



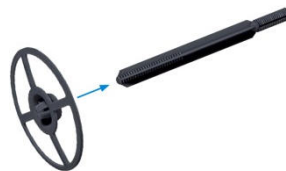
Produktdatenblatt

Mai 2018

Knauf Insulation Dämmstoffhalter

Produktbeschreibung

- Zweiteiliger Dämmstoffhalter aus Kunststoff
- Durchmesser Halteteller: 90 mm
- Wärmedurchgangskoeffizient : 0,0001 W/mK



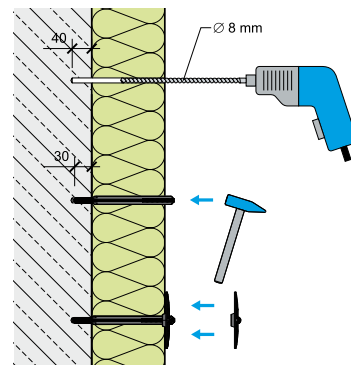
Anwendung

Zur Befestigung von von Knauf Insulation Glas – und Steinwollgedämmstoffen in vorgehängten hinterlüfteten Fassaden. Leicht und universell einsetzbar für alle Baustoffe.

Verarbeitungshinweise

- Bohrlochdurchmesser: 8 mm
- Bohrtiefe: mind. 40 mm
- Setztiefe: mind. 30 mm (Mauerwerk bzw. Beton)

Bitte beachten Sie die jeweiligen Verarbeitungsrichtlinien. Darüber hinaus gelten die einschlägigen Normen und die anerkannten Regeln der Technik.



Knauf Insulation Dämmstoffhalter

Eigenschaften und Verarbeitung

Das aus hochwertigem Kunststoff hergestellte Dämmhalterelement besteht aus zwei Teilen, einem Steckteil und einem Teller. Dadurch bietet sich der Vorteil einer variablen Setztiefenbegrenzung bei unterschiedlichen Untergründen.

Die große Tellerfläche ermöglicht eine Montage in Plattenstößen.

Ein punktuelles Eindringen der Dämmung wird durch die nachträgliche Tellermontage vermieden.

Bedarf: mind. 5 Stk/m²

Lieferprogramm

Für Dämmstoffdicke [mm]	Dämmstoffhalter Länge [mm]	Verpackungseinheit [Stk. pro Karton]
60	90	300
80	110	
100	130	
120	150	
140	170	
160	190	
180	210	
200	230	

Der Vertrieb erfolgt über den Fachhandel.

Knauf Insulation GmbH
Industriestraße 18
A-9586 Fürnitz
Telefon: + 43 4257 3370-0
Telefax: + 43 4257 3370-2300
Österreich